



THE BEST INFINITY MULTI FITNESS

BY EVOTEC

CATALOGO 2025

Ocr - Training Boxe - Crossfit®

EVOTEC produce e commercializza i prodotti del marchio Ocr-x.

Con un'esperienza trentennale nella produzione di strutture e telai in acciaio con tecnologie robotizzate, nel 2021 Evotec è entrata nel settore del fitness rivoluzionando il concetto di telaistica per lo sport.

Evotec con i suoi prodotti del marchio Ocr-x promuove universalità dei componenti, modularità nelle configurazioni, espansione all'infinito e multifunzionalità entro vari settori fitness senza limiti.

Alla base del nuovo concetto sviluppato da Evotec c'è la volontà di dare a tutti i praticanti e gestori di strutture sportive la possibilità di ampliare l'offerta fitness per i suoi clienti, con un solo investimento in strutture e accessori fitness.



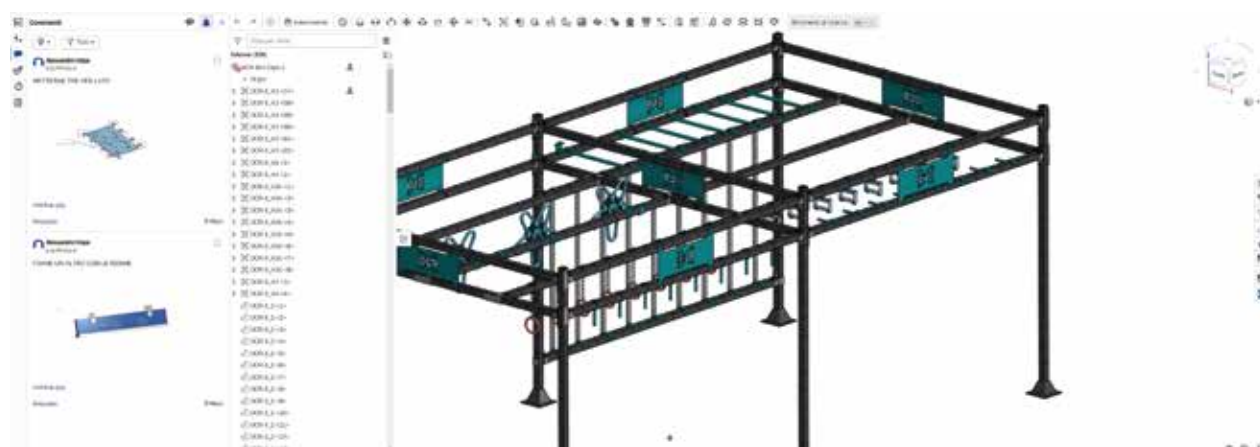
RICERCA E SVILUPPO

Evotec dedica importanti risorse in ricerca e sviluppo, coinvolge tutti gli appassionati del brand Ocr-x nell'innovazione di prodotto e realizza accessori fitness con il miglior standard sul mercato.

MAKE YOUR GYM

Evotec ti offre la possibilità di progettare la tua palestra in 3D:

- Ocr-x mette a disposizione il suo ufficio tecnico per ideare insieme a te la migliore struttura per la tua palestra;
- hai accesso ad un ambiente CAD sul quale, insieme ai nostri tecnici, visioni e modifichi il tuo progetto;
- analizziamo insieme i tuoi spazi e i tuoi bisogni così da sviluppare un progetto specifico per raggiungere i tuoi obiettivi di offerta fitness;
- una visione del progetto in 3D ti aiuterà ad avere la giusta consapevolezza del risultato finale che ti daranno le strutture di Ocr-x.



PERSONALIZZAZIONE

Evotec produce tutti i componenti con il marchio Ocr-x internamente ed ha la possibilità di una totale personalizzazione dei prodotti con i tuoi colori ed il brand della tua palestra.



ASSISTENZA

Evotec mette a disposizione un servizio dedicato gestito dal personale all'interno dell'azienda al seguente numero telefonico:

+39 0722 542424



GARANZIA

Evotec garantisce i suoi prodotti a rottura meccanica per 10 anni.

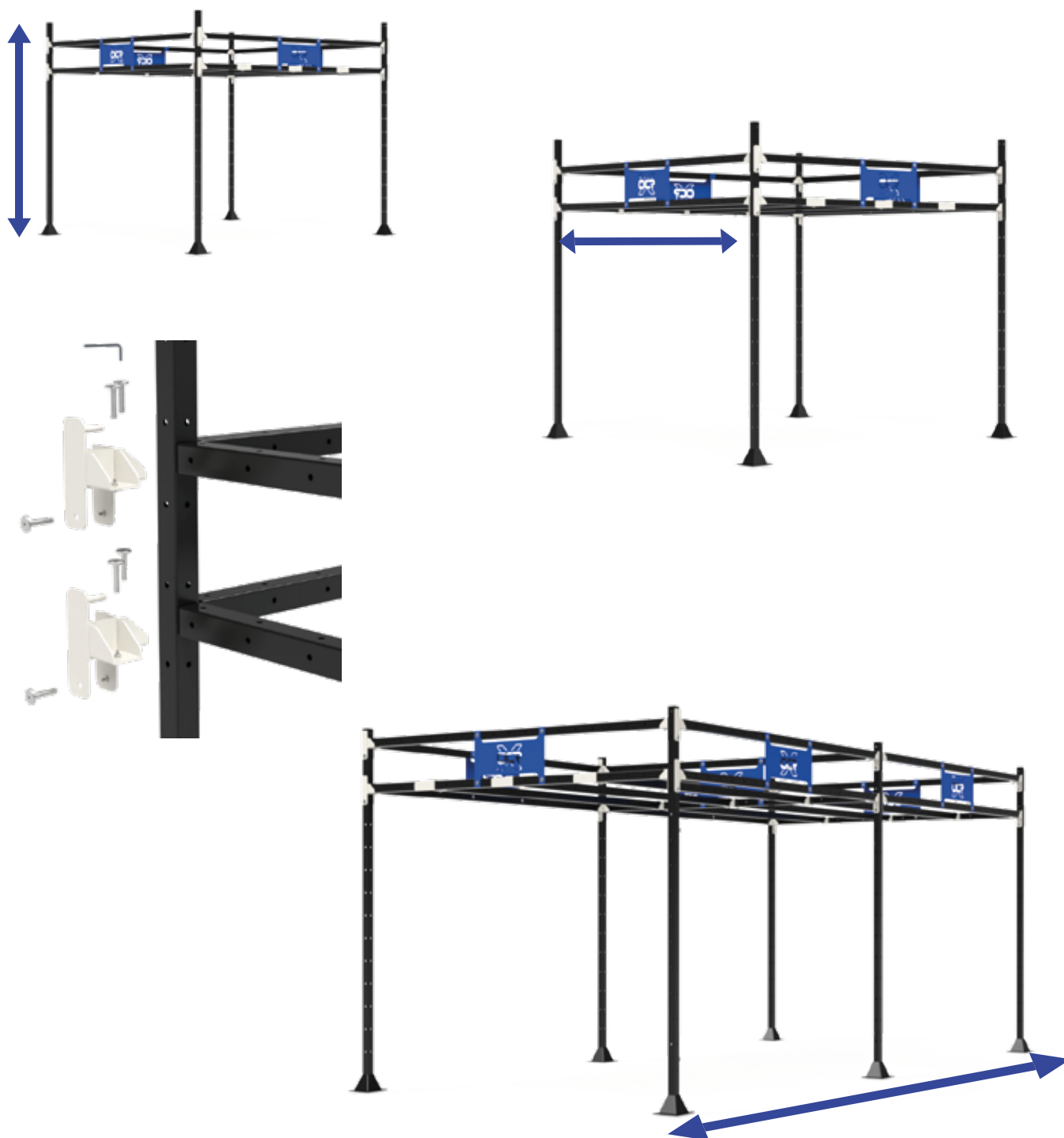


INFINITY SYSTEM

Evotec ha sviluppato un sistema di fissaggio brevettato che rende le sue strutture modulari e facilmente modificabili nel tempo e nello spazio.

Ogni componente acquistato potrà avere sempre un utilizzo nel tempo, sia per nuove linee, sia per nuovi accessori di allenamento nei vari ambiti fitness.

La modularità conferisce ai prodotti una veloce riconfigurazione, così da aumentare l'offerta di fitness all'interno della tua palestra con un solo prodotto.

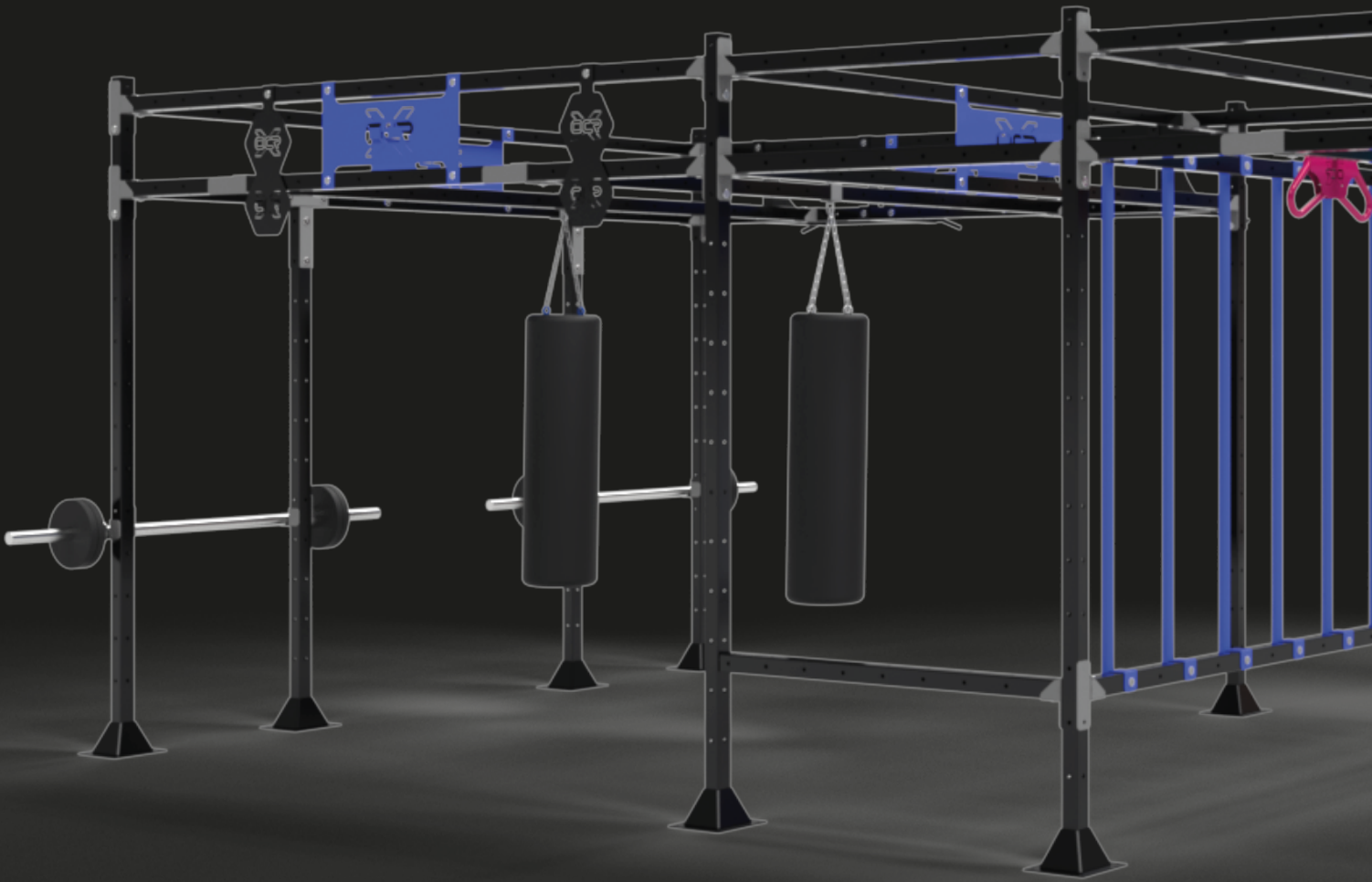


MULTI-FIT SYSTEM

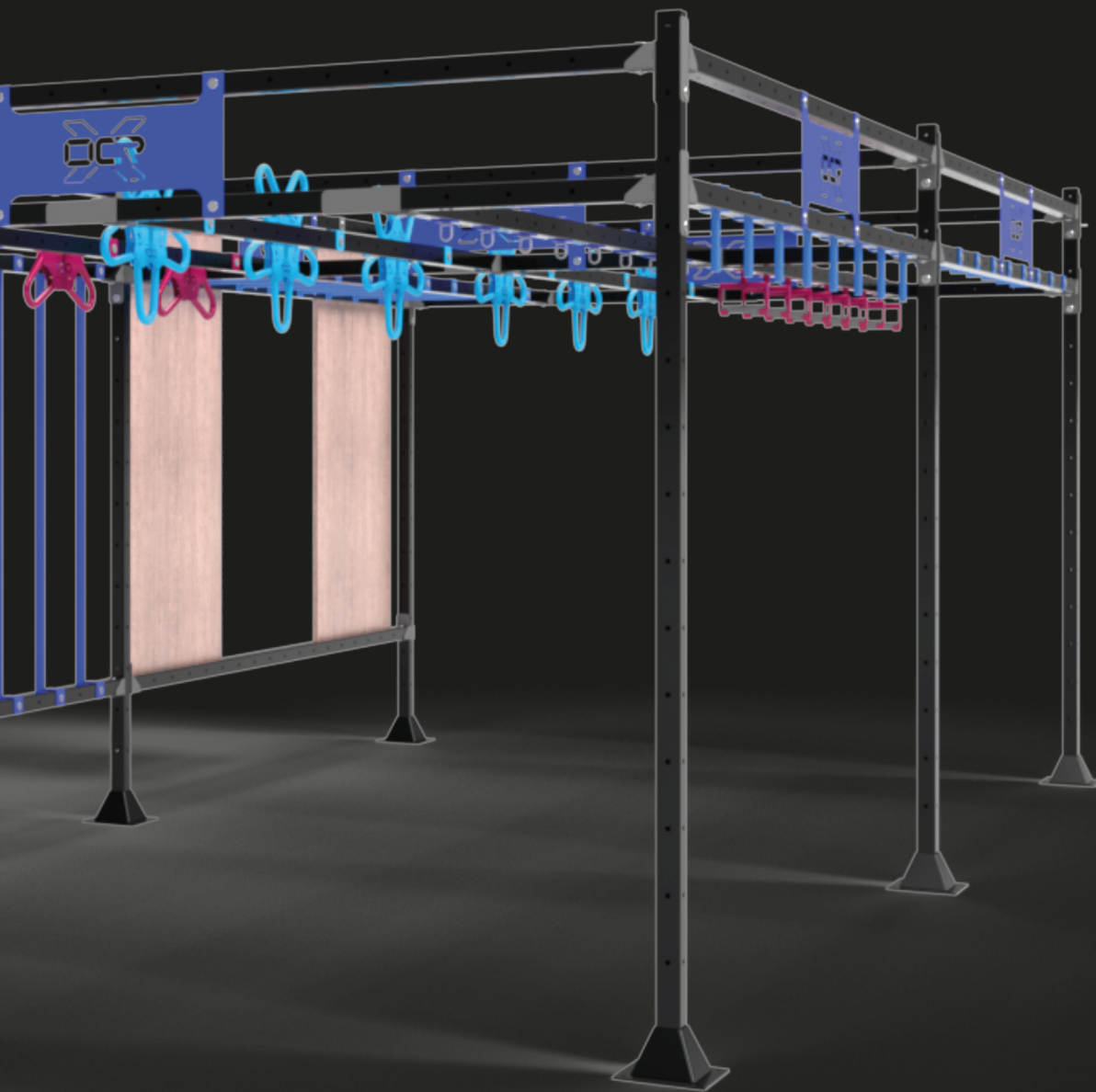
Evotec ha sviluppato per tutte le sue strutture un concetto di universalità dei componenti. Tutti gli accessori, siano essi per esercizi Crossfit®, ostacoli OCR, Training Boxe, hanno un attacco universale che gli permette l'ancoraggio ai telai.



OC



OCR X[®]



INDICE

OCR

PAG. 9



TRAINING BOXE

PAG. 31



CROSSFIT®

PAG. 38

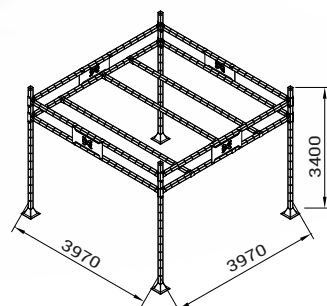




OCR

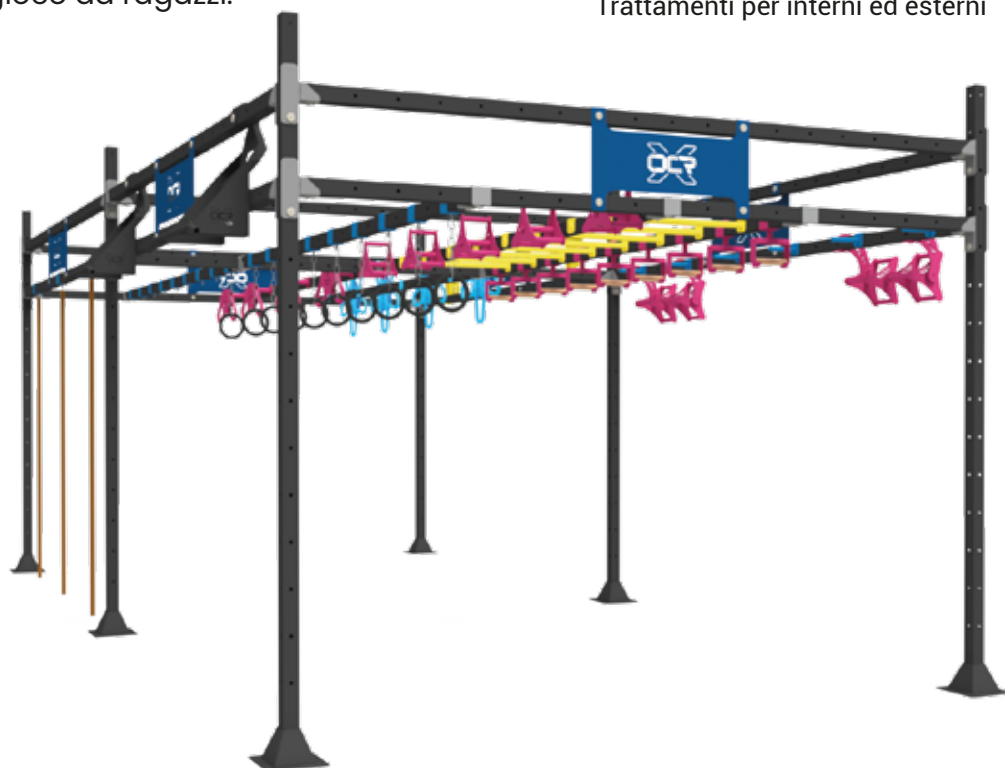
OCR-X 397

OCR

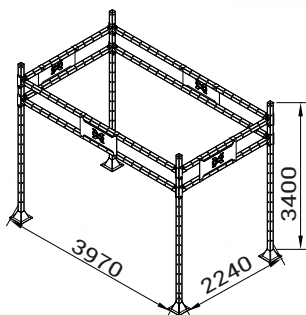


La struttura **Ocr-x 397** ha una larghezza di 4 metri, è totalmente espandibile nel tempo grazie al sistema Infinity. Modificare altezza, lunghezza ed il numero di linee è un gioco da ragazzi.

Materiale: acciaio S235
Finitura: verniciatura a polvere
Personalizzabile: colori
Trattamenti per interni ed esterni



OCR-X 225



Materiale: acciaio S235,
Finitura: verniciatura a polvere
Personalizzabile: colori
Trattamenti per interni ed esterni



La struttura **Ocr-x 225** ha una larghezza di 2.25 metri, è totalmente espandibile nel tempo grazie al sistema Infinity. Modificare altezza, lunghezza ed il numero di linee è un gioco da ragazzi.



OCR

MONKEY BARS

OCR

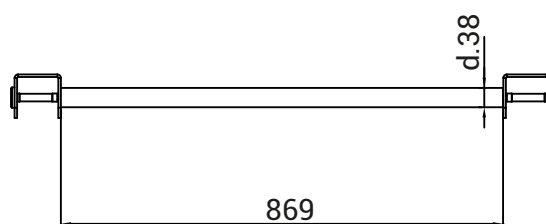


Il **Monkey Bars**, simula il passaggio tra i rami di una giungla. Bisogna afferrare un elemento dopo l'altro, sfruttando l'oscillazione del corpo per avanzare, fino alla fine della linea.

Serve: **forza e coordinazione**

Muscoli coinvolti: **avambracci, addominali, spalle, pettorali.**

Difficoltà: 

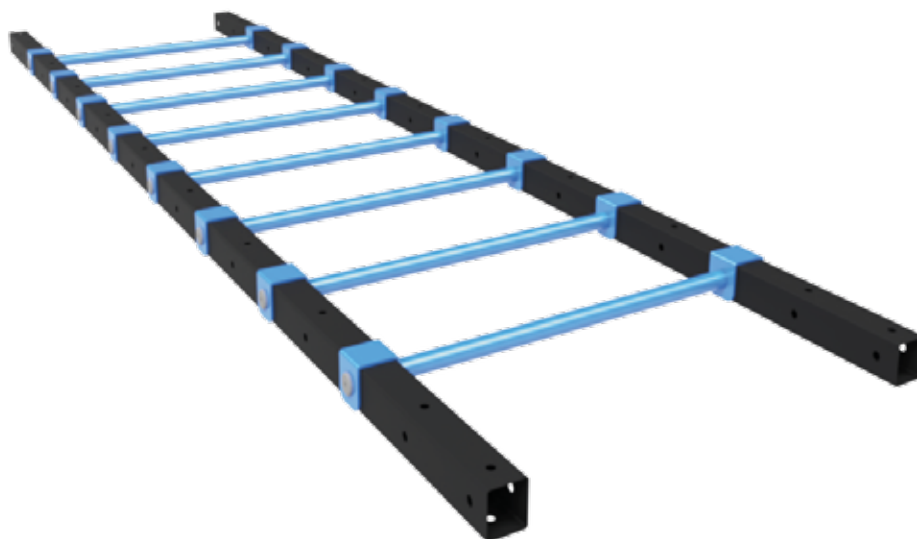


Materiale: acciaio S235

Finitura: verniciatura a polvere

Personalizzabile: colori

Trattamenti per interni ed esterni



NUNCHAKU



Nell'affrontare i **Nunchaku orizzontali**, serve meno forza della configurazione in verticale. La tecnica è sempre oscillare, ma la forza di presa è decisamente inferiore.

Serve: **forza, coordinazione,**

Muscoli coinvolti: **avambracci, addominali, spalle, pettorali.**

Difficoltà: 

Materiale: acciaio S235

Finitura: verniciatura a polvere

Personalizzabile: colori

Trattamenti per interni ed esterni

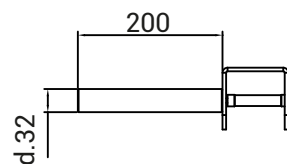


Nell'affrontare i **Nunchaku verticali**, l'atleta deve afferrare con forza e muoversi agilmente da uno all'altro, creando un'oscillazione intensa del corpo.

Serve: **forza, coordinazione, concentrazione**

Muscoli coinvolti: **avambracci, addominali, spalle, pettorali.**

Difficoltà: 



GOLFARE

OCR

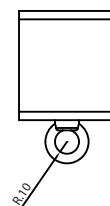


I **golfari** sono elementi altamente versatili, progettati per conferire massima flessibilità alle linee, consentono di ancorare corde, anelli, resine ed altri svariati oggetti con moschettoni di aggancio. Offrono al coach di variare la difficoltà delle linee con un semplice click.

Serve: **a seconda dell'oggetto vincolato.**

Muscoli coinvolti: **a seconda dell'oggetto vincolato.**

Difficoltà: 

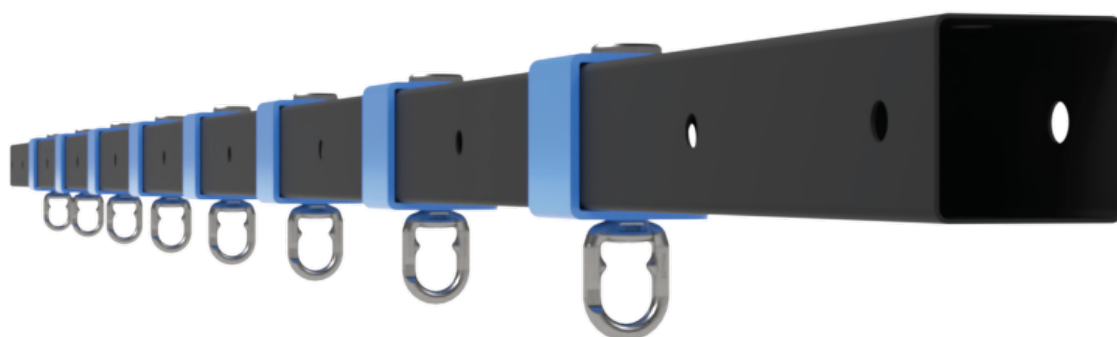


Materiale: acciaio S235

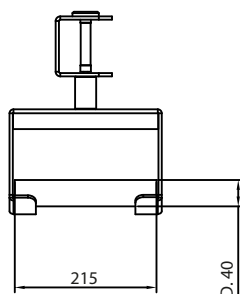
Finitura: verniciatura a polvere

Personalizzabile: colori

Trattamenti per interni ed esterni



GIBBONS



Materiale: acciaio S235, larice.

Finitura: verniciatura a polvere

Personalizzabile: colori

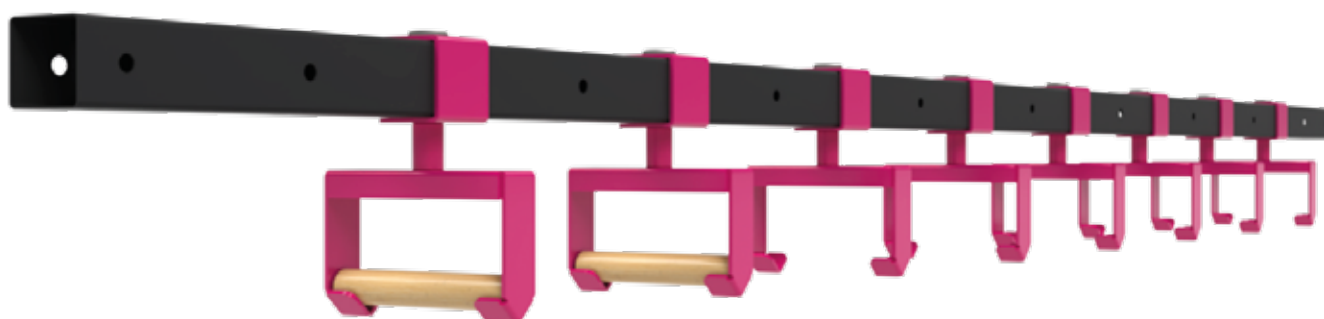
Trattamenti per interni ed esterni

I **Gibbons** richiedono all'atleta di avanzare lungo una linea, impugnando prese di legno e incastrandoli con precisione negli elementi in sequenza. Questa sfida complessa mette alla prova la precisione e la tecnica, offrendo una gratificazione ancora maggiore quando superata con successo.

Serve: **forza, coordinazione, tecnica, concentrazione.**

Muscoli coinvolti: **avambracci, addominali, lombari, spalle, pettorali.**

Difficoltà: 



PETALO

OCR

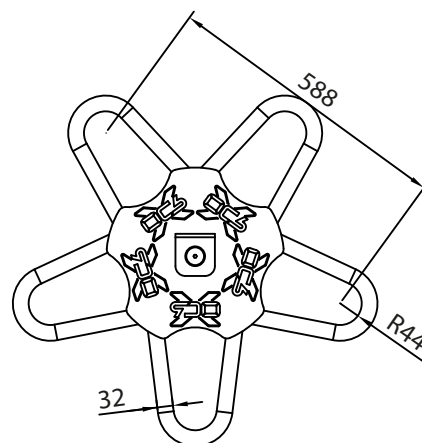
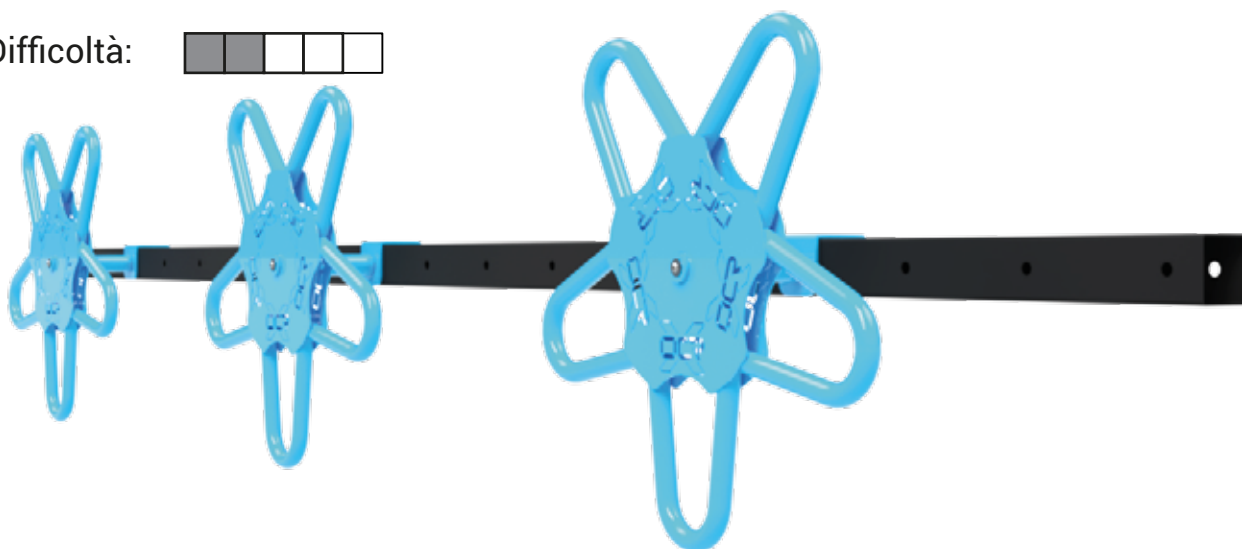


I **Petali** ostacoli tecnici molto divertenti, l'atleta deve oscillare ed usando l'inerzia del corpo deve avanzare.

Serve: **forza, tecnica.**

Muscoli coinvolti: **avambracci, addominali, lombari, spalle, petto-**

Difficoltà:



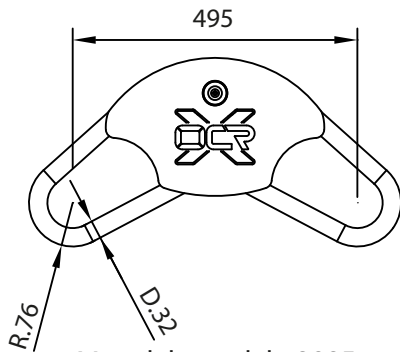
Materiale: acciaio S235

Finitura: verniciatura a polvere

Personalizzabile: colori

Trattamenti per interni ed esterni

MEZZALUNA



Materiale: acciaio S235

Finitura: verniciatura a polvere

Personalizzabile: colori

Trattamenti per interni ed esterni

Durante le evoluzioni sulle **Mezzelune**, gli atleti si muovono in modo oscillatorio tra gli elementi, creando una sequenza di movimenti fluidi e agili. Un aspetto distintivo delle Mezzelune è la necessità di adattarsi alle curve e ai contorni, che richiede una straordinaria abilità nel controllo del corpo.

Serve: **forza, tecnica.**

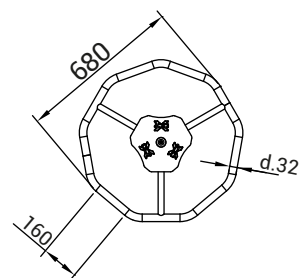
Muscoli coinvolti: **avambracci, addominali, lombari, spalle, pettorali, quadricipiti.**

Difficoltà: 



RUOTA

OCR



Le **Ruote** sono elementi simili ai petali ma più facili. Puoi afferrare le ruote in velocità, senza essere vincolato alla geometria.

Serve: **forza, coordinazione.**

Muscoli coinvolti: **avambracci, addominali, lombari, spalle, pettorali, quadricipiti.**

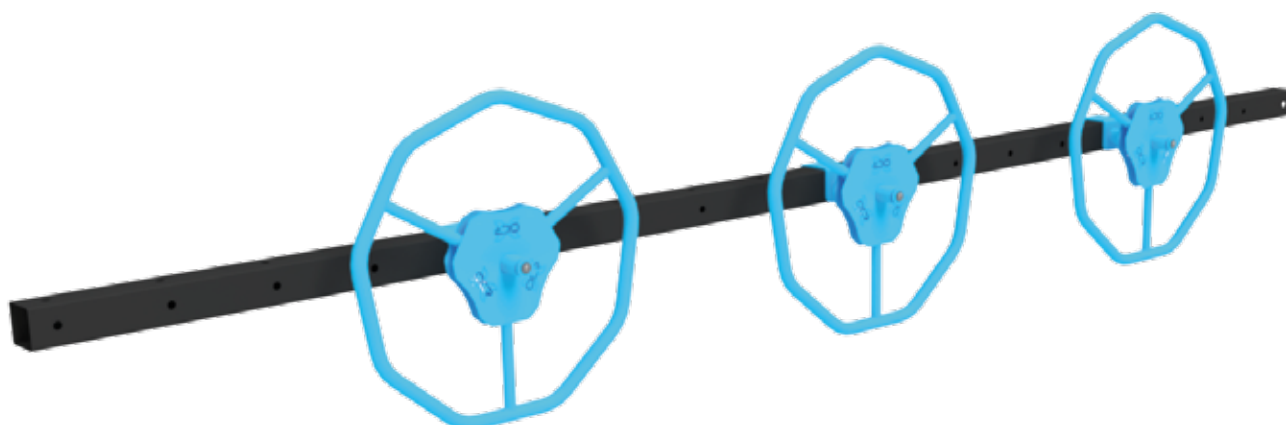
Difficoltà: 

Materiale: acciaio S235

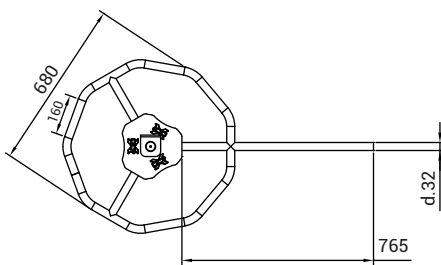
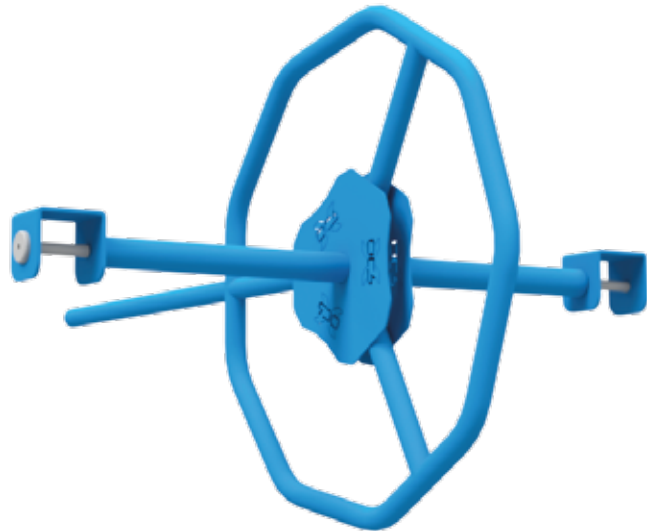
Finitura: verniciatura a polvere

Personalizzabile: colori

Trattamenti per interni ed esterni



ESCALIBUR



Materiale: acciaio S235

Finitura: verniciatura a polvere

Personalizzabile: colori

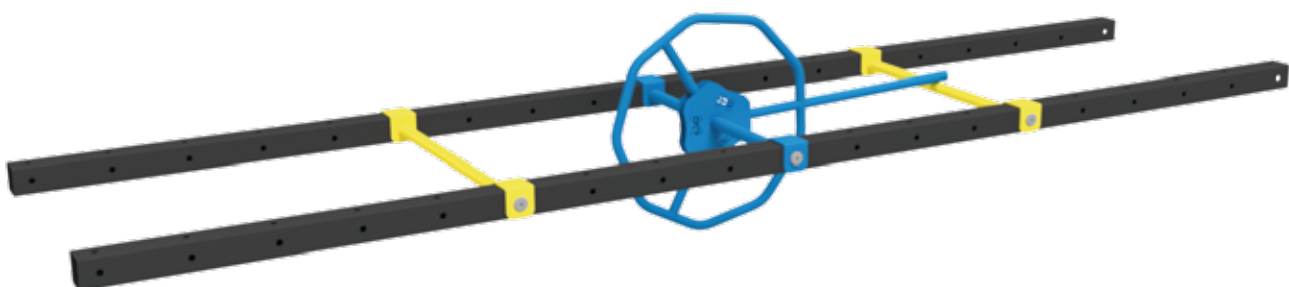
Trattamenti per interni ed esterni

Escalibur è un elemento veramente accattivante. Bisogna percorrere prima la barra, raggiungere la parte centrale a ruota e farla girare per far passare la barra dall'altro lato. Una bella sfida di concentrazione.

Serve: **forza, concentrazione.**

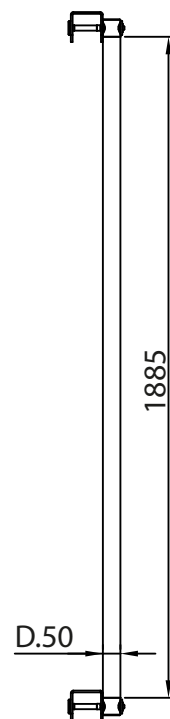
Muscoli coinvolti: **avambracci, addominali, lombari, spalle, pettorali, quadricipiti.**

Difficoltà: 



SAMURAI

OCR



Il Samurai è un accessorio che richiama la foresta di bambù, nella quale bisogna muoversi aggrappandosi su ogni singolo elemento, senza appoggiare i piedi a terra, fino alla fine della linea.

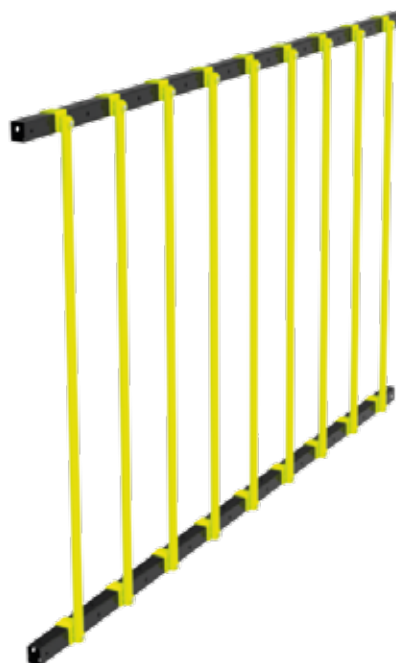
Serve: **forza, concentrazione.**

Muscoli coinvolti: **avambracci, addominali, lombari, spalle, pettorali, quadricipiti.**

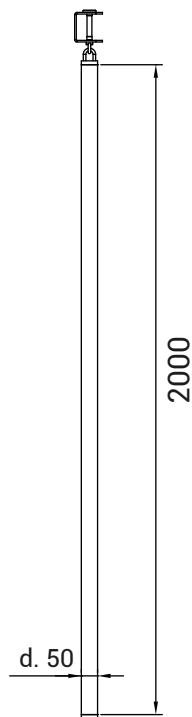
Difficoltà:



Materiale: acciaio S235
Finitura: verniciatura a polvere
Personalizzabile: colori
Trattamenti per interni ed esterni



SHIANGHAI



Materiale: acciaio S235
 Finitura: verniciatura a polvere
 Personalizzabile: colori
 Trattamenti per interni ed esterni



Shianghai, restiamo in oriente. Concepito come il samurai ma ancora più difficile, svincolando la parte inferiore lo Shianghai oscilla. Avanzare è difficile. Serve tecnica e concentrazione.

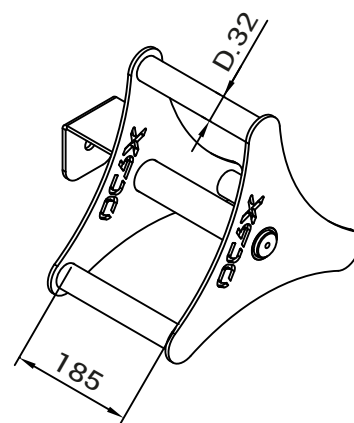
Serve: **forza, concentrazione, tecnica.**

Muscoli coinvolti: **avambracci, addominali, lombari, spalle, pettorali, quadricipiti.**

Difficoltà: 

CRICETO

OCR



Il **Criceto**, con la sua rotazione, può presentarsi sempre in una posizione differente, solo una presa decisa ed allenata può affrontare.

Serve: **forza, concentrazione, tecnica.**

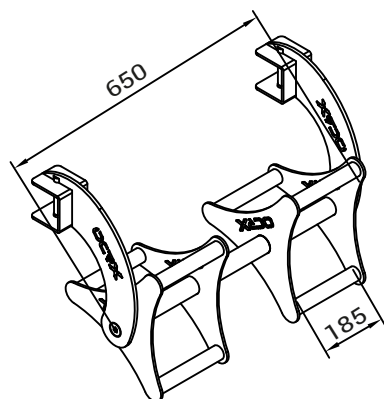
Muscoli coinvolti: **avambracci, addominali, lombari, spalle, pettorali, quadricipiti.**

Difficoltà:

Materiale: acciaio S235,
Finitura: verniciatura a polvere
Personalizzabile: colori
Trattamenti per interni ed esterni



CRICETONE



Materiale: acciaio S235

Finitura: verniciatura a polvere

Personalizzabile: colori

Trattamenti per interni ed esterni



Il **Cricetone** è una sfida a se, sei tu da solo, bracciata dopo bracciata, una presa dopo l'altra, batti il tuo record!

Serve: **forza, tecnica.**

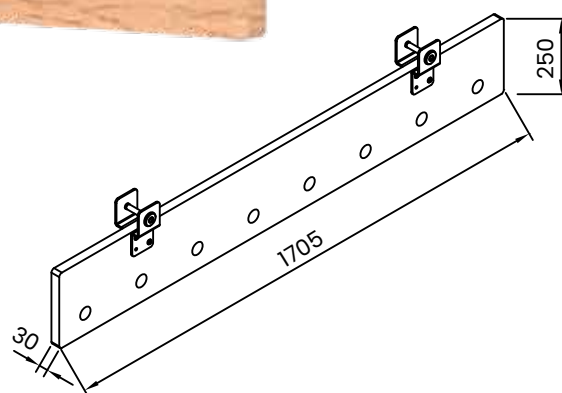
Muscoli coinvolti: **avambracci, addominali, lombari, spalle, pettorali, quadricipiti.**

Difficoltà: 



PEGBOARD

OCR



Pegboard è un ostacolo estremamente divertente, complesso, necessita forse più forza mentale che muscolare. Restare con la mente libera e i muscoli in tensione è quello che serve per raggiungere l'uscita.

Serve: **forza, concentrazione.**

Muscoli coinvolti: **avambracci, addominali, lombari, spalle, pettorali, quadricipiti.**

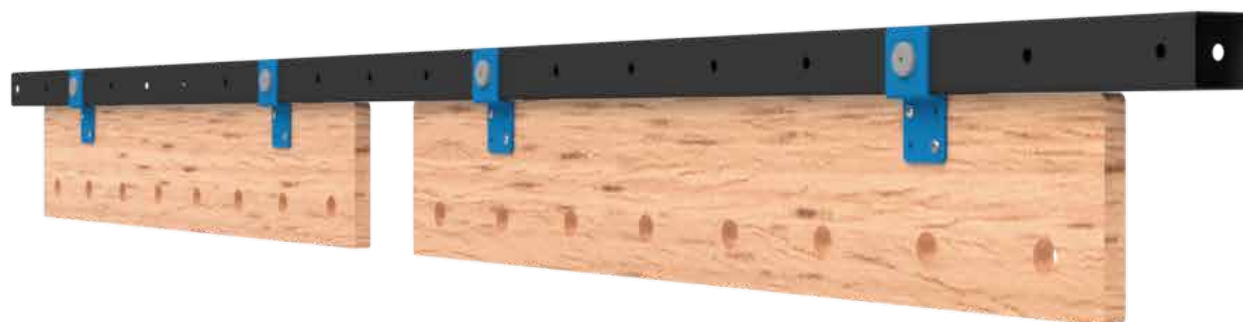
Difficoltà: 

Materiale: acciaio S235, multistrato

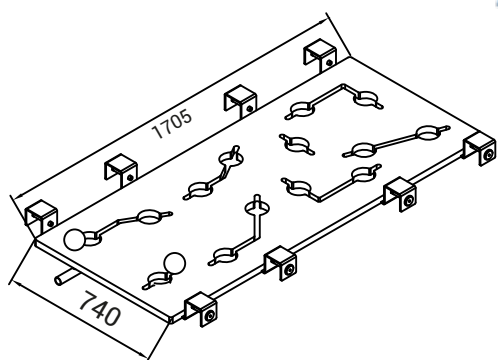
Finitura: verniciatura a polvere

Personalizzabile: colori

Trattamenti per interni ed esterni



LABIRINTO SOSPESO

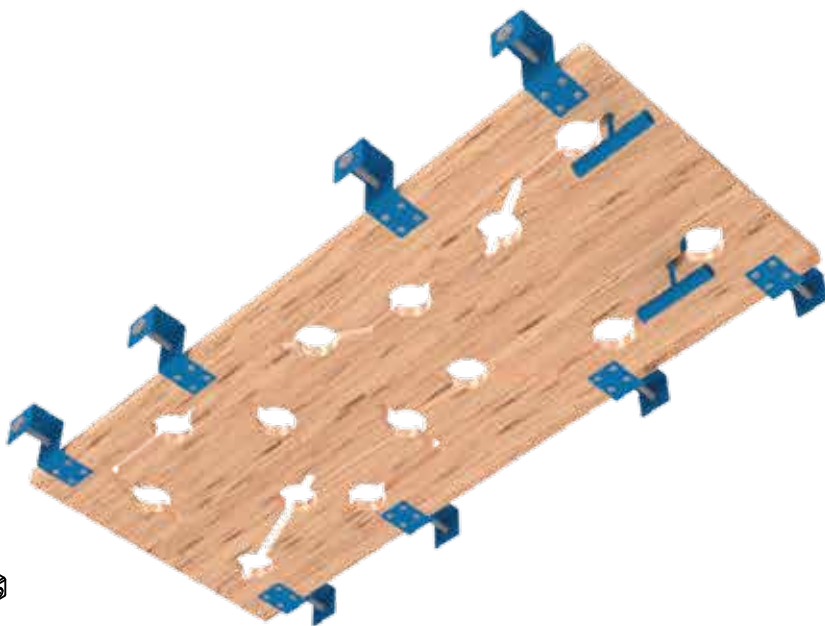


Materiale: acciaio S235, multistrato

Finitura: verniciatura a polvere

Personalizzabile: colori

Trattamenti per interni ed esterni

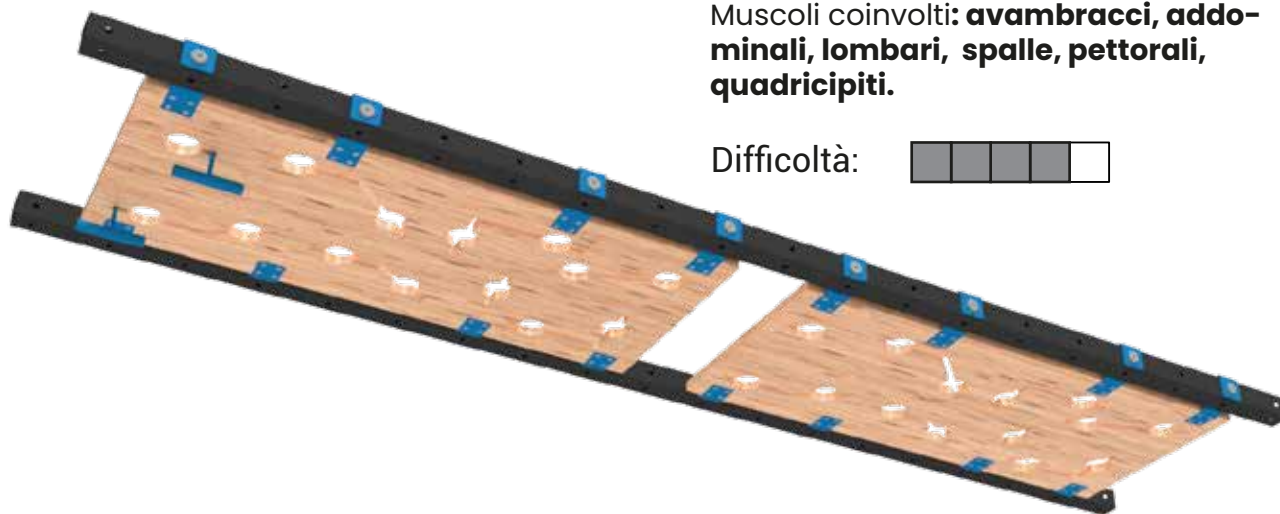


Il **Labirinto sospeso** è un accessorio divertente, è come un gioco che coinvolge il fisico, che ti porta a riflettere in condizioni di stress fisico: devi resistere, restare lucido, avanzare, infilare la sfera e proseguire.

Serve: **forza, concentrazione.**

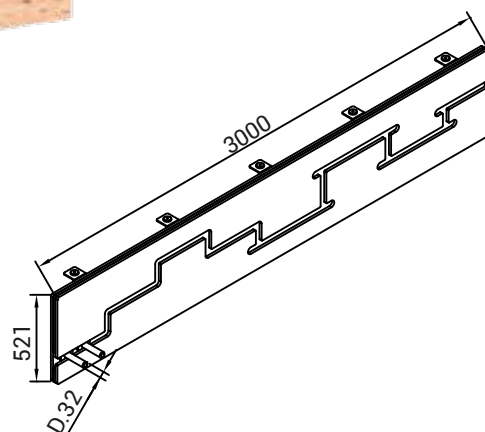
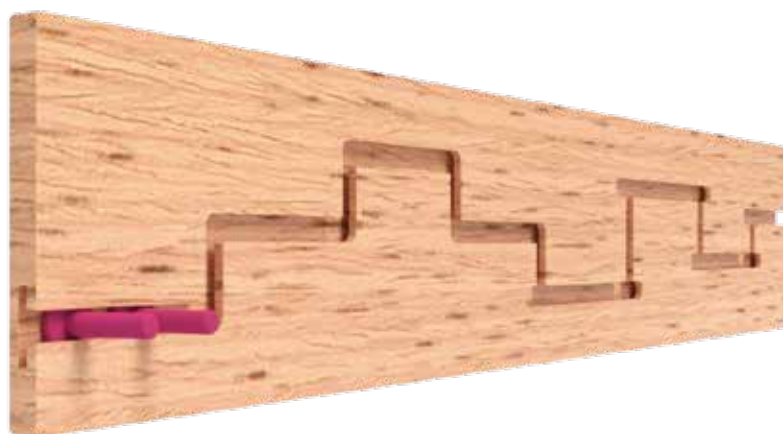
Muscoli coinvolti: **avambracci, addominali, lombari, spalle, pettorali, quadricipiti.**

Difficoltà:



SNAKE

OCR



Lo **Snake** è complesso, bisogna riflettere e trovare l'uscita, non deprimersi per un percorso sbagliato.

Serve: **forza, concentrazione.**

Muscoli coinvolti: **avambracci, addominali, lombari, spalle, pettorali, quadricipiti.**

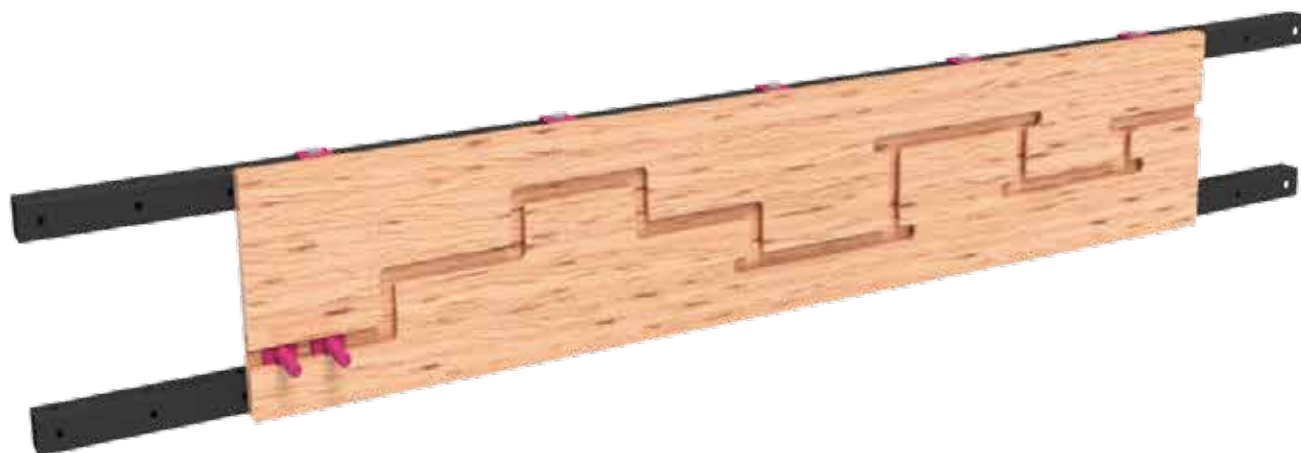
Difficoltà: 

Materiale: acciaio S235, multistrato

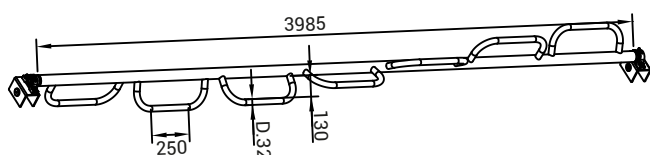
Finitura: verniciatura a polvere

Personalizzabile: colori

Trattamenti per interni ed esterni



TWISTER



Materiale: acciaio S235, multistrato

Finitura: verniciatura a polvere

Personalizzabile: colori

Trattamenti per interni ed esterni

Il **Twister** è un grande classico, conosciuto dai più assidui dei park Ocr è sempre una grande sfida.

Serve: **forza, agilità.**

Muscoli coinvolti: **avambracci, addominali, lombari, spalle, pettorali, quadricipiti.**

Difficoltà: 



SCALA SVEDESE

OCR

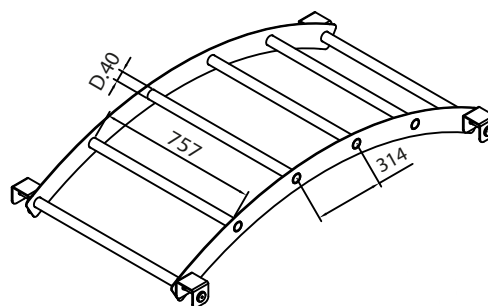


La **Scala Svedese** ti permette di formare differenti geometrie, un percorso dinamico, con salite e discese, con media difficoltà è un ostacolo piacevole, divertente ed appassionante.

Serve: **forza, concentrazione.**

Muscoli coinvolti: **avambracci, addominali, lombari, spalle, pettorali.**

Difficoltà: 

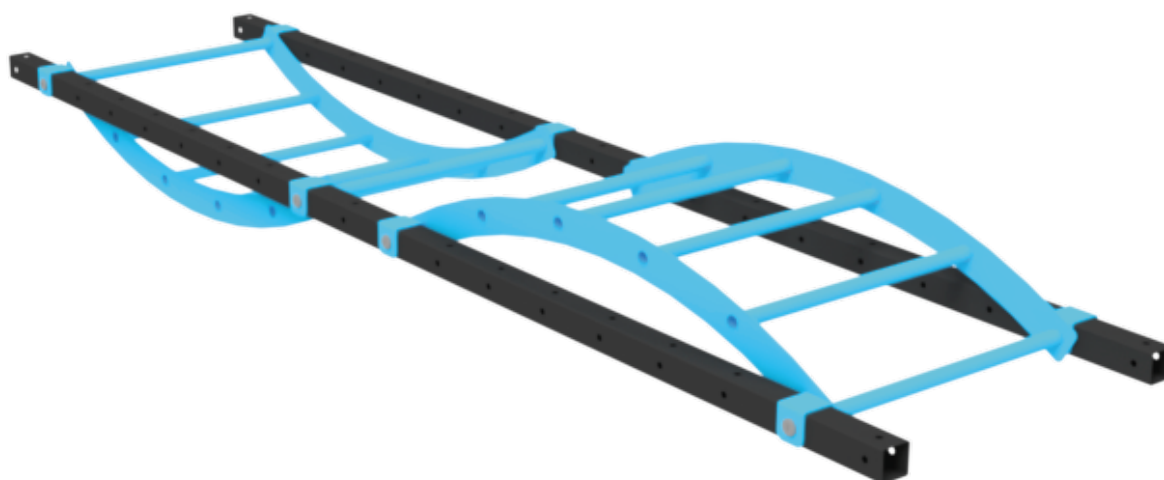


Materiale: acciaio S235

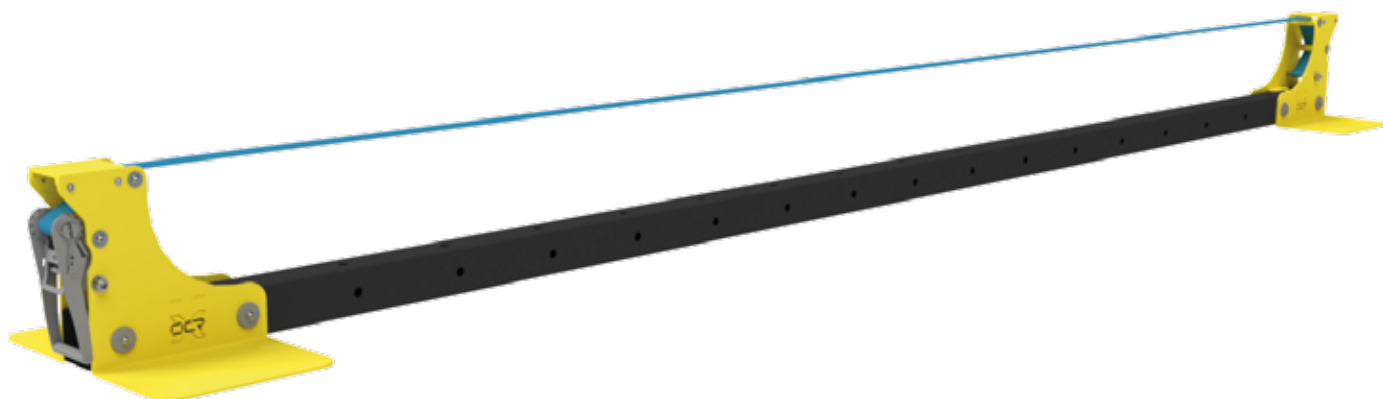
Finitura: verniciatura a polvere

Personalizzabile: colori

Trattamenti per interni ed esterni



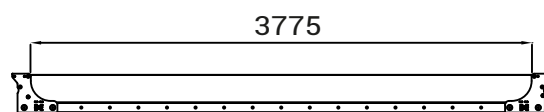
SLACKLINE



Per superare la **Slackline** occorre equilibrio e velocità, se rimani concentrato arrivi in fondo con gran divertimento.

Serve: **tecnica, equilibrio.**

Muscoli coinvolti: **tutti i muscoli degli arti inferiori.**



Materiale: acciaio S235, poliestere

Finitura: verniciatura a polvere

Personalizzabile: colori

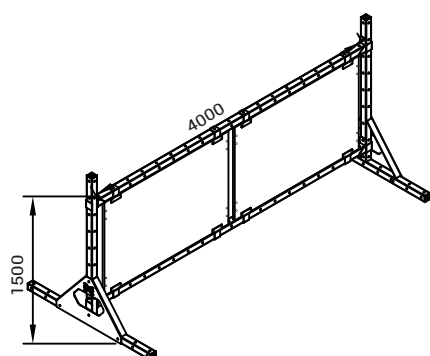
Trattamenti per interni ed esterni

Difficoltà:



VERTICAL WALL

OCR



Materiale: acciaio S235, multistrato
Finitura: verniciatura a polvere
Personalizzabile: colori
Trattamenti per interni ed esterni



Vai oltre, supera il **Vertical Wall**,
utilizza la tecnica che preferisci,
fermati, o in velocità l'importante è
proseguire all'ostacolo successivo.

Serve: **tecnica.**

Muscoli coinvolti: **tutti i muscoli degli
arti superiori ed inferiori**

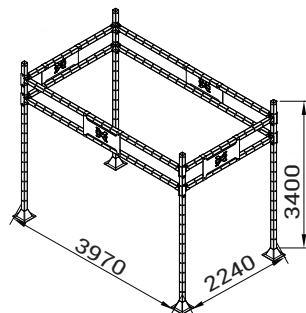
Difficoltà: 



TRAINING
BOXE

OCR-X 225

BOXE

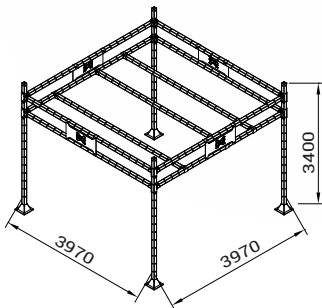
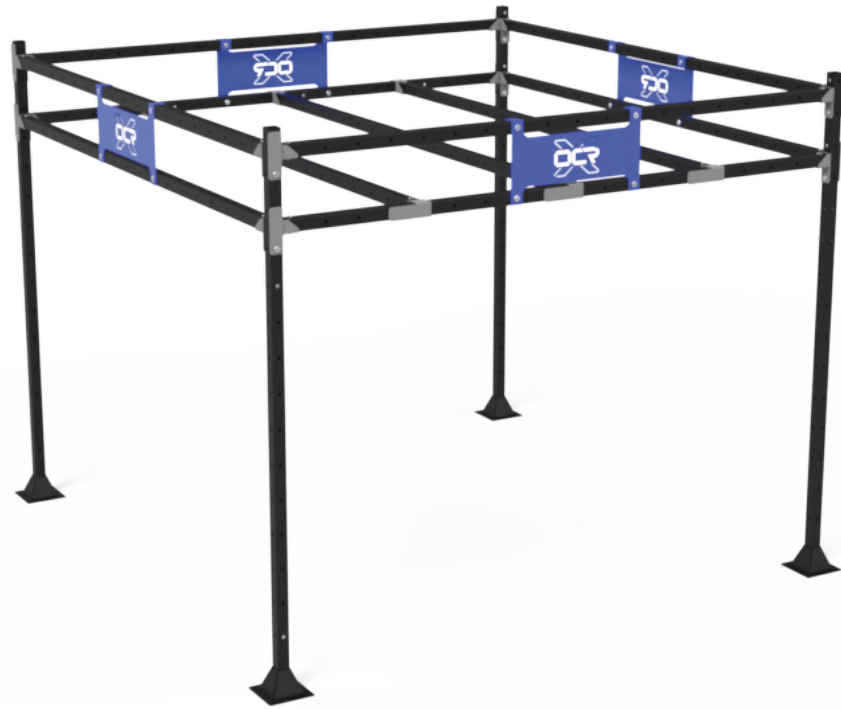


La struttura **Ocr-x 225** ha una larghezza di 2.25 metri, è totalmente espandibile nel tempo grazie al sistema Infinity. Modificare altezza, lunghezza ed il numero di linee è un gioco da ragazzi.

Materiale: acciaio S235,
Finitura: verniciatura a polvere
Personalizzabile: colori
Trattamenti per interni ed esterni



OCRX-395



Materiale: acciaio S235
 Finitura: verniciatura a polvere
 Personalizzabile: colori
 Trattamenti per interni ed esterni

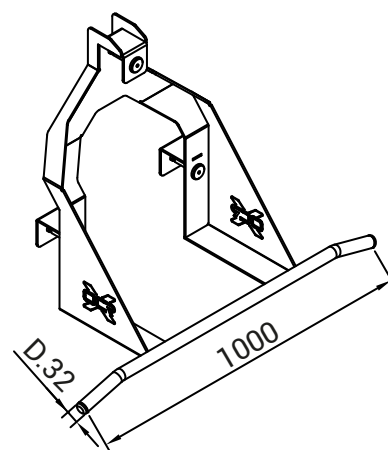
La struttura **Ocr-x 397** ha una larghezza di 4 metri, è totalmente espandibile nel tempo grazie al sistema Infinity. Modificare altezza, lunghezza ed il numero di linee è un gioco da ragazzi.



BOXE

BARRA TRAZIONI

BOXE

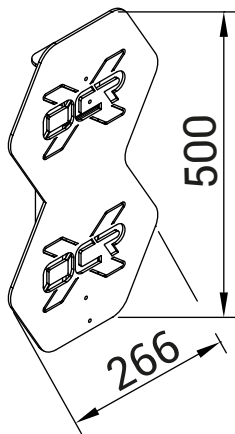


La **Barra Trazioni** è un accessorio indispensabile per l'allenamento di Boxe, sempre necessario per un'infinità di attività di braccia, torace, addominali.

Materiale: acciaio S235
Finitura: verniciatura a polvere
Personalizzabile: colori
Trattamenti per interni ed esterni



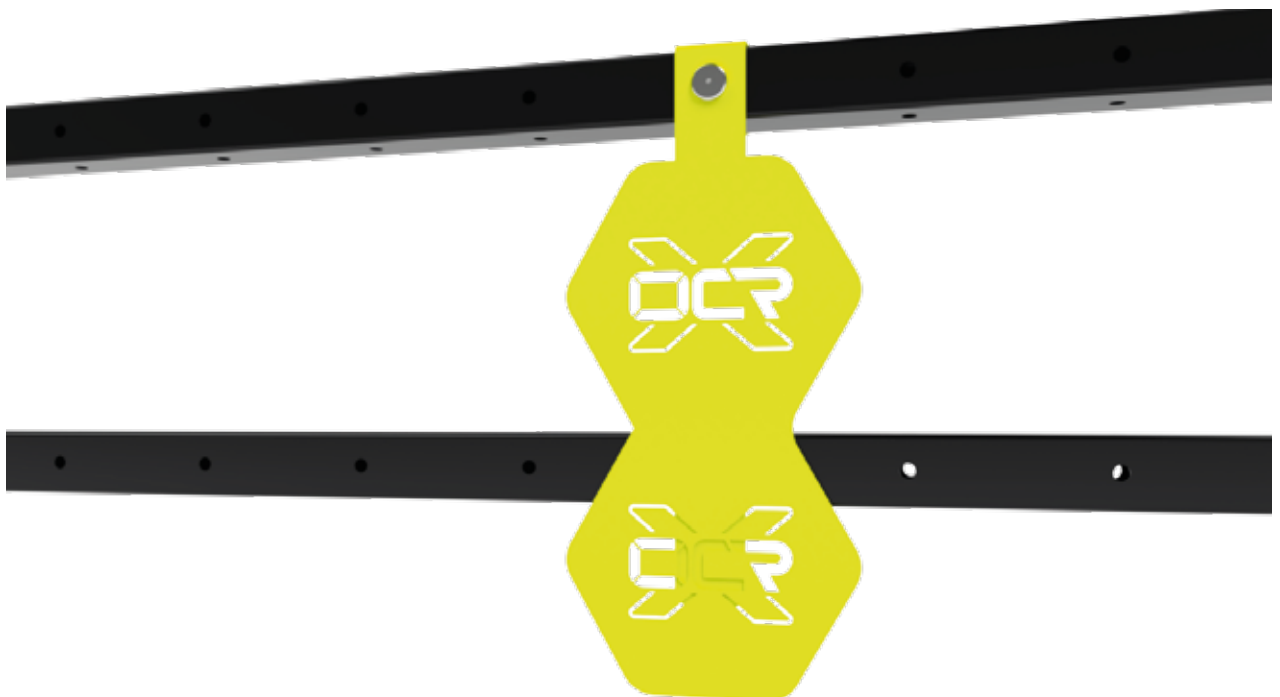
WALLBALL



Materiale: acciaio S235
Finitura: verniciatura a polvere
Personalizzabile: colori
Trattamenti per interni ed esterni



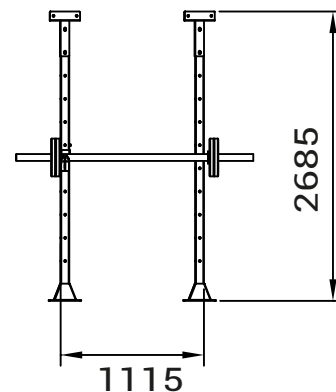
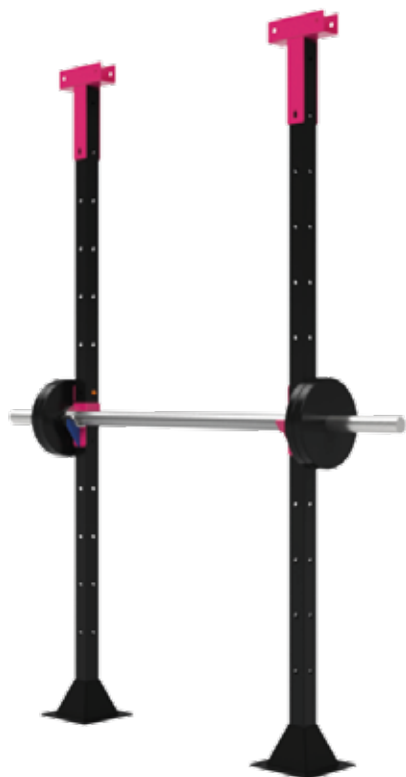
Il **Wallball** è un esercizio completo sotto ogni aspetto.



BOXE

RACK

BOXE

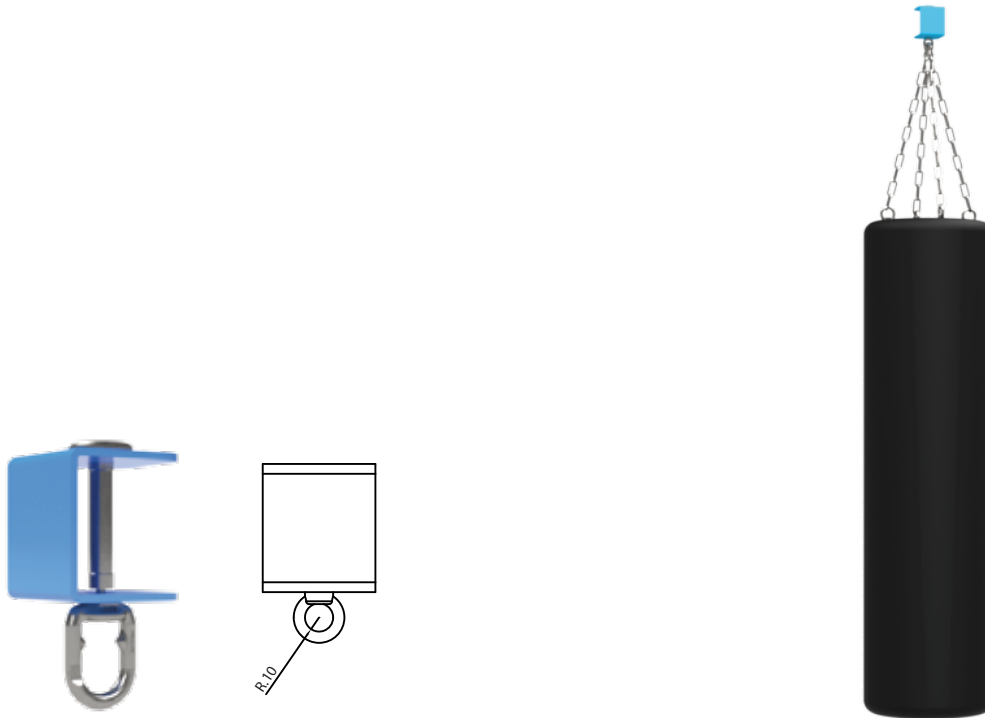


Il **Rack** sempre pronto per i tuoi allenamenti. Regolabile e fissabile su ogni trave delle tue strutture Ocr-X.

Materiale: acciaio S235,
Finitura: verniciatura a polvere
Personalizzabile: colori
Trattamenti per interni ed esterni



GOLFARE



Materiale: acciaio S235
Finitura: verniciatura a polvere
Personalizzabile: colori
Trattamenti per interni ed esterni

Il **Golfare** è estremamente versatile e resistente, ideale per appendere i tuoi accessori come il sacco.



BOXE



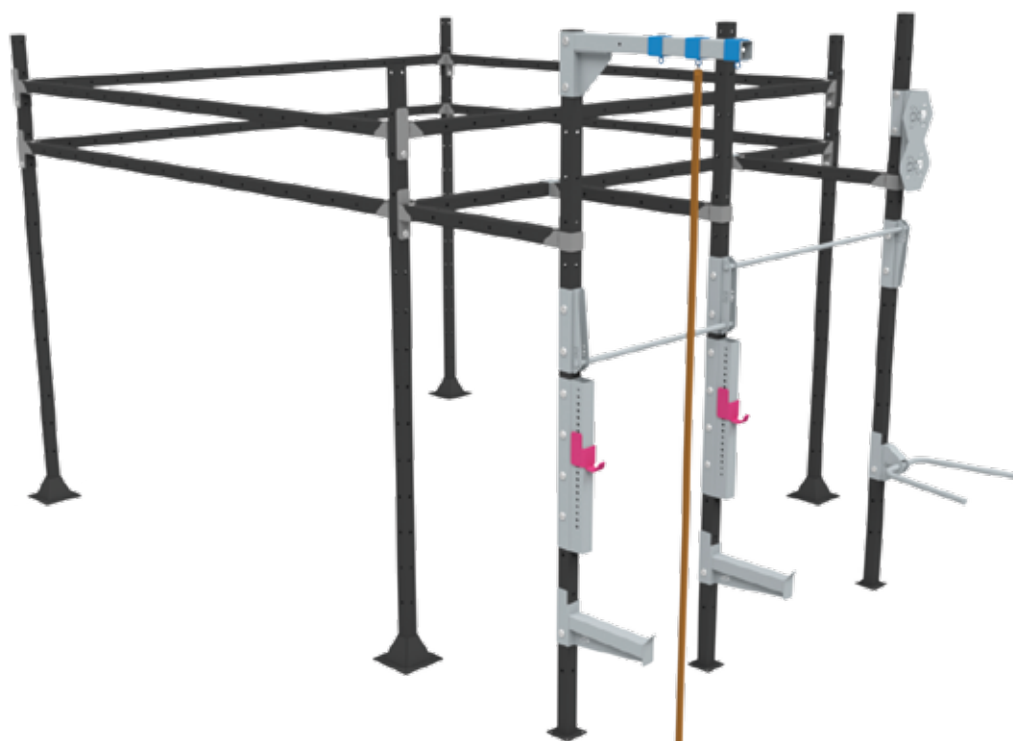
CROSSFIT®

RACK CROSSFIT®



Materiale: acciaio S235
Finitura: verniciatura a polvere
Personalizzabile: colori
Trattamenti per interni ed esterni

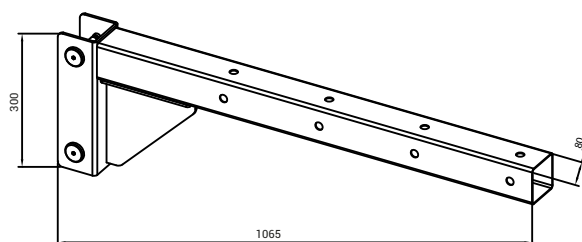
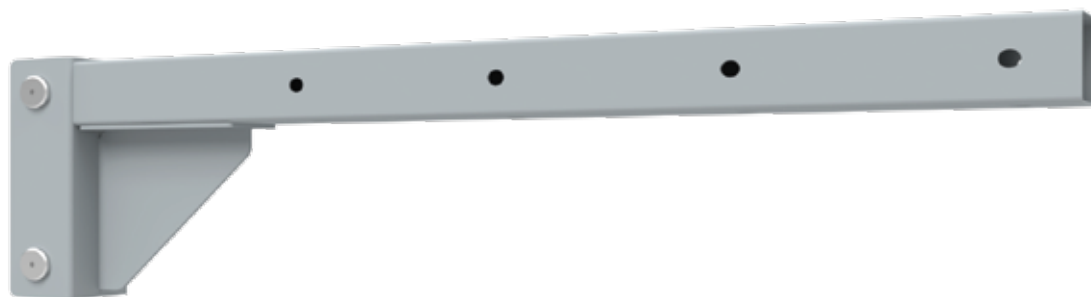
Il **Rack Crossfit** modulare, espandibile, vincolato ad una parete o ad un modulo Ocr-X Obstacle o Boxe.



CROSSFIT®

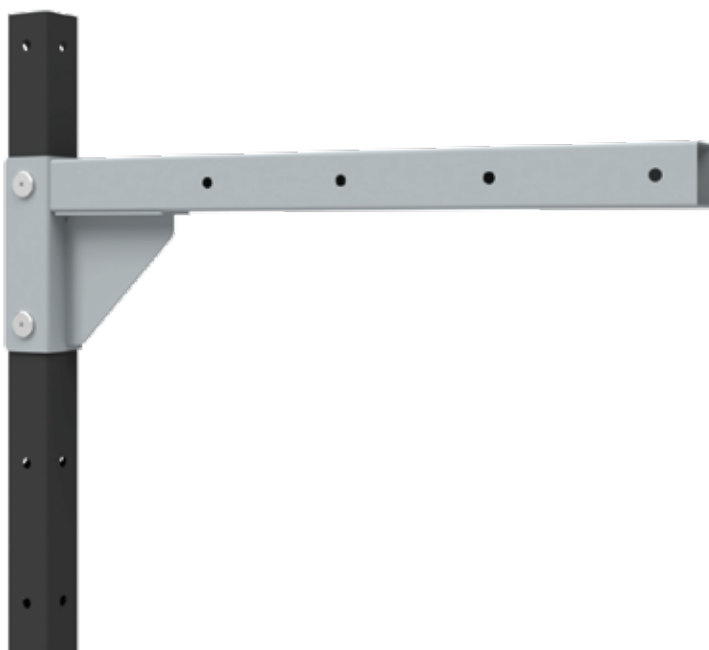
OFFSET GYM RINGS STATION

CROSSFIT®

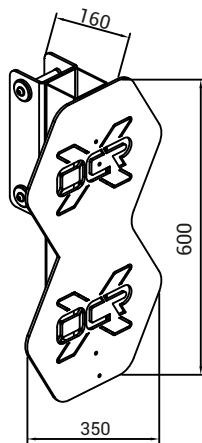


Il **Offset Gym** lo utilizzi per fissare corde o anelli verso l'esterno o l'interno della tua struttura

Materiale: acciaio S235
Finitura: verniciatura a polvere
Personalizzabile: colori
Trattamenti per interni ed esterni



WALLBALL



Materiale: acciaio S235
Finitura: verniciatura a polvere
Personalizzabile: colori
Trattamenti per interni ed esterni



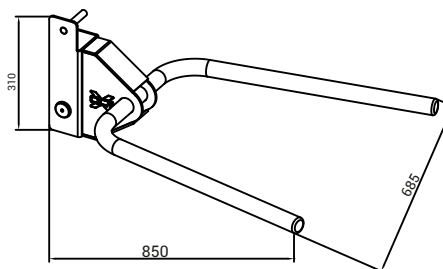
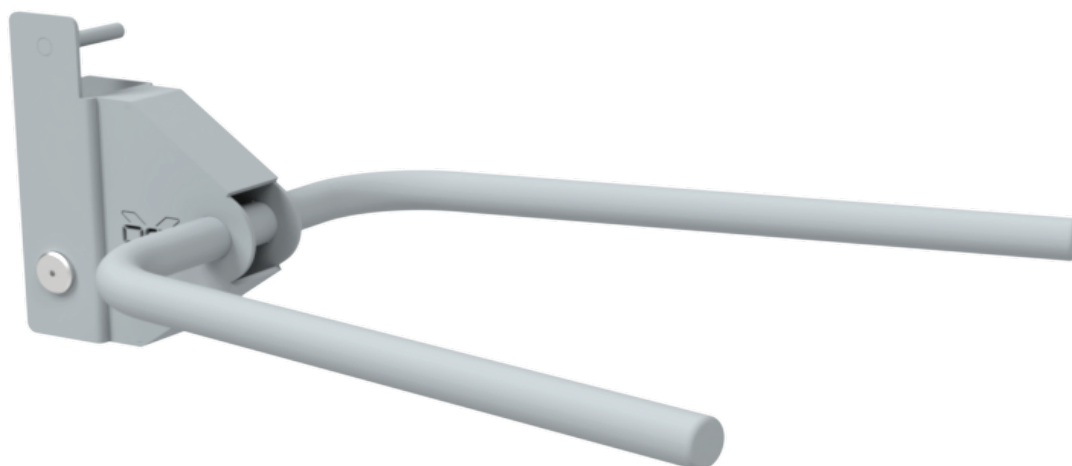
Il **Wallball** è l'essenza del Crossfit e quindi indispensabile per la linea Ocr-X



CROSSFIT®

DIP HORNS

CROSSFIT®

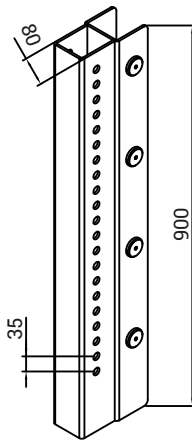


Il **Dip Horns**, sviluppi il tuo fisico è necessario ai tuoi allenamenti, ai tuoi tricipiti, addominali, spalle.

Materiale: acciaio S235
Finitura: verniciatura a polvere
Personalizzabile: colori
Trattamenti per interni ed esterni



SETT FIT



Materiale: acciaio S235
 Finitura: verniciatura a polvere
 Personalizzabile: colori
 Trattamenti per interni ed esterni



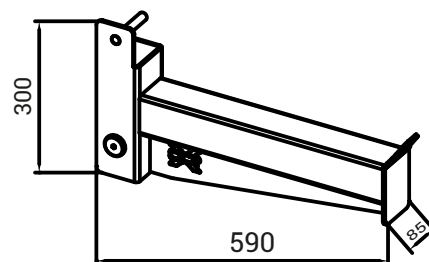
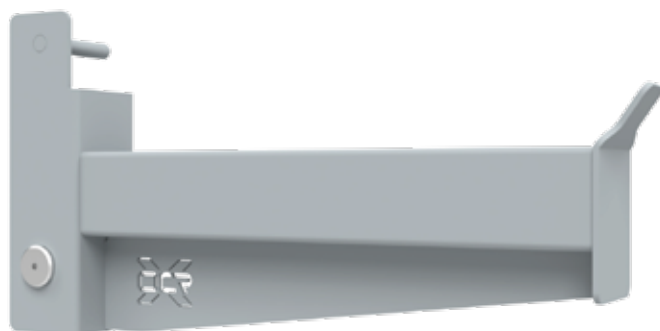
Il **Setfit** è necessario a darti un settaggio veloce e dettagliato delle varie altezze per il tuo bilanciere. Trasforma il tuo Rack universale in un Rack professionale top di gamma



CROSSFIT®

SAFETY SPOTTER

CROSSFIT®



Il **Safety Spotter** è nel Crossfit essenziale per la tua sicurezza

Materiale: acciaio S235
Finitura: verniciatura a polvere
Personalizzabile: colori
Trattamenti per interni ed esterni



Aumenta il
tuo business
con

OCRX[®]



BY EVOTEC

Evotec s.r.l.s. Via Papa Giovanni XXI Urbania (PU) 61049 - Italy -

amministrazione@ocr-x.com +39 0722 542424